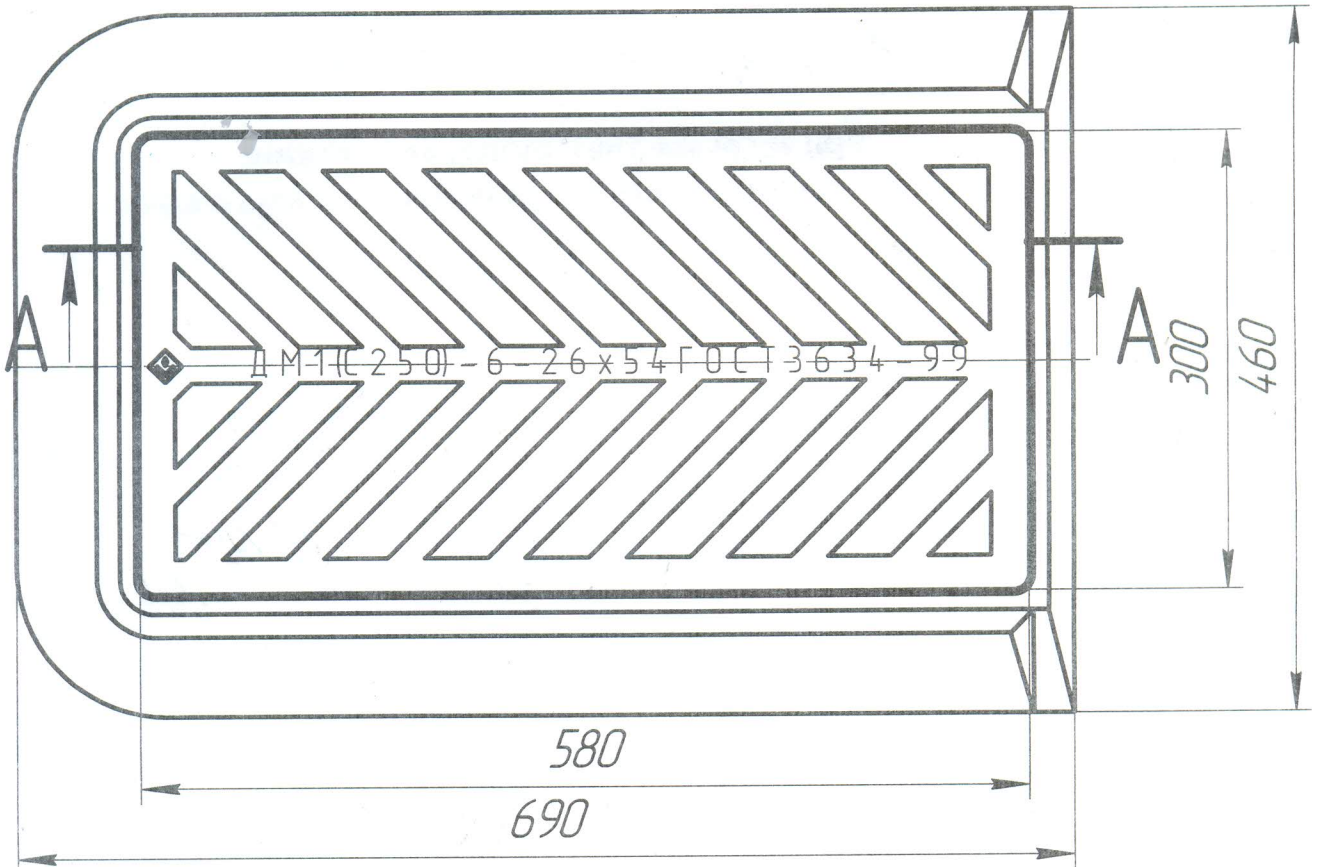
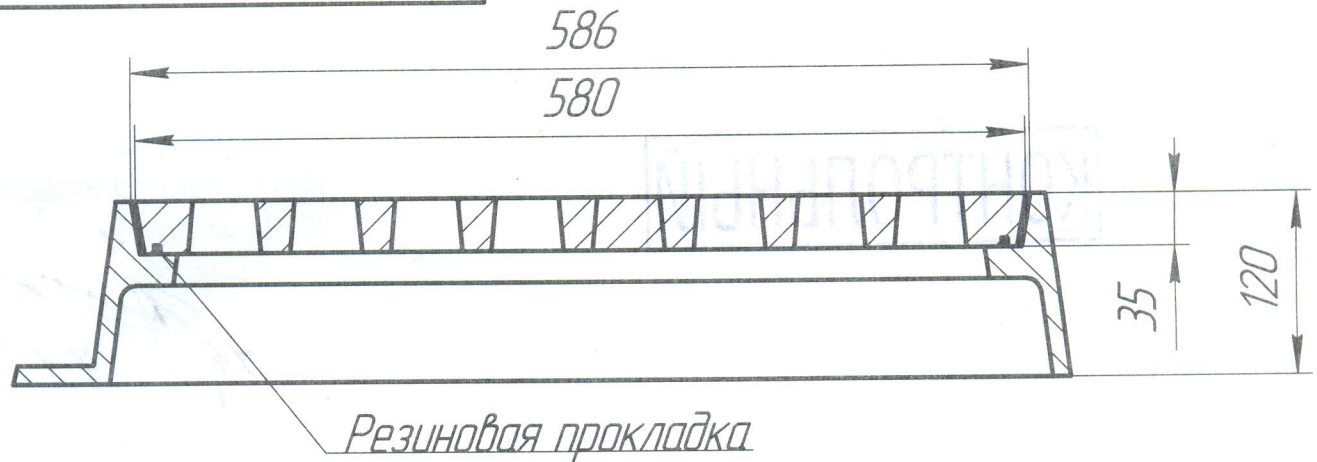


ПЮФЭ 631536.101

A-A



1. Точность отливок 10-0-0-11 по ГОСТ 26645-85.
2. Технические требования по ГОСТ 3634-99.
3. Трещины не допускаются.
4. В местах удаления литников, допускаются плоские обработанные углубления не более 6 мм.

ПЮФЭ 631536.101

Изм.	Лист	№ докум.	Подп.	Дата
Разраб.	Аноп			18.01.16
Пров.	Курило			
Т.контр.	Курило			
Н.контр.	Курило			

Дождеприемник ДМ1
(Эскиз для изучения спроса)

Лит.	Масса	Масштаб
	64 кг.	1:5
Лист	Листов	1

КУП "СЛМЗ"

Перв. примен. Справ. № Подп. и дата Инв. № дубл. Взам. инв. № Инв. № подл.