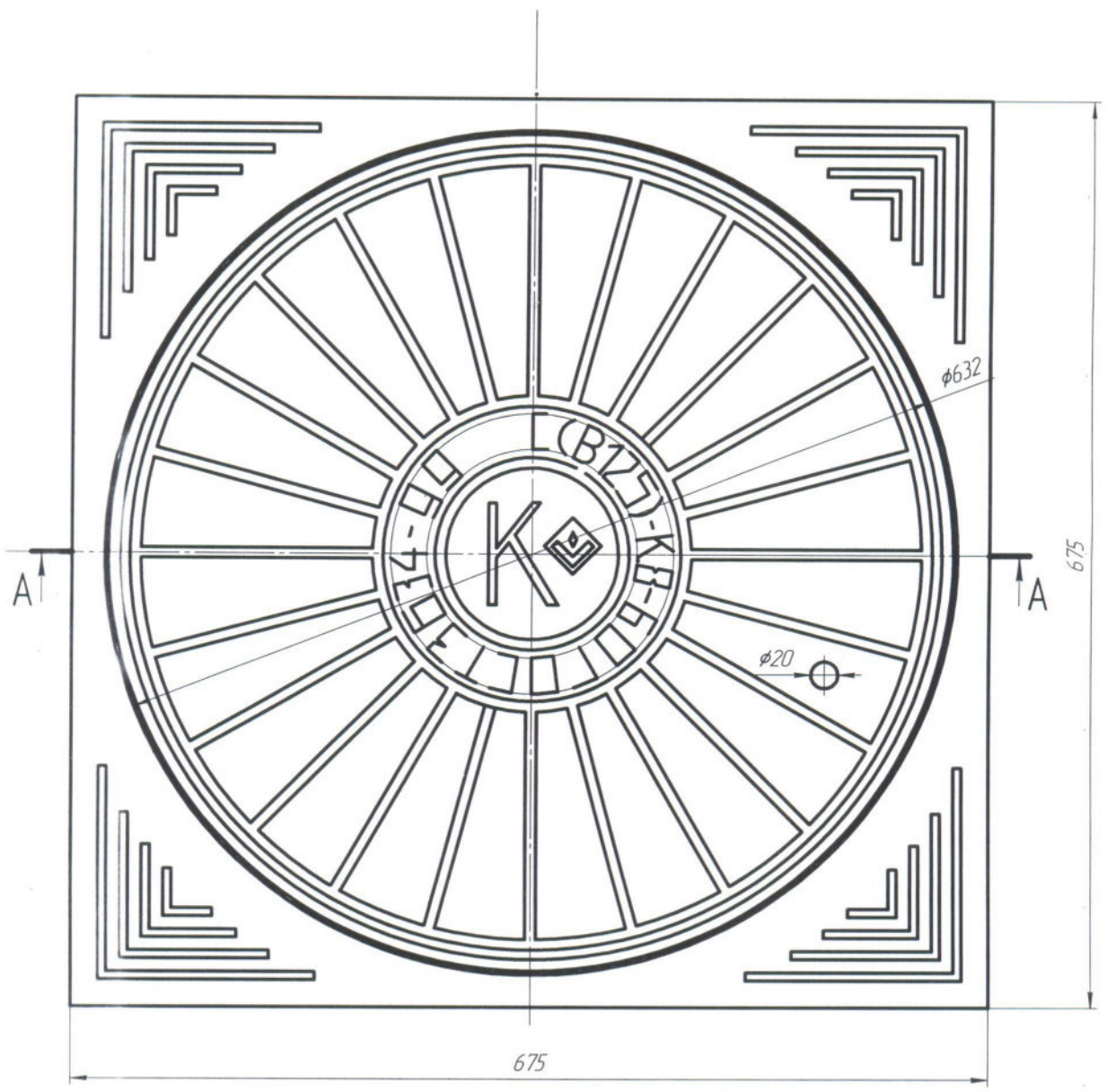
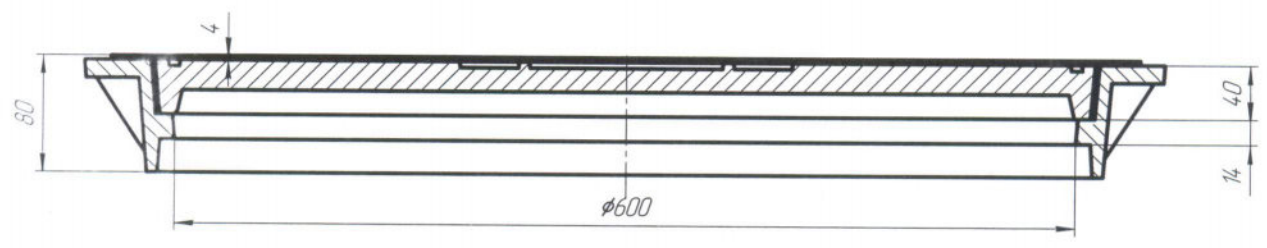


A-A



- 1.*Размер для справок.
- 2.Точность отливок 10-0-0-11 по ГОСТ 26645-85.
- 3.Неуказанные радиусы до 2мм, уклоны 5 град.
- 4.Остальные ТТ по ГОСТ 3634-99.

Лист № 001
Лист № 002
Лист № 003
Лист № 004
Лист № 005
Лист № 006
Лист № 007
Лист № 008
Лист № 009
Лист № 010
Лист № 011
Лист № 012
Лист № 013
Лист № 014
Лист № 015
Лист № 016
Лист № 017
Лист № 018
Лист № 019
Лист № 020

				ЛЮФЭ 631536.184.000 СБ		
Исполн.	Сарака	Масштаб	1:1	Лит	Масса	12,5
Разраб.	Анон	Дата	21.03.99	Лист	Листов	7
Проб.	Сарака	Люк канализационный тип С с квадратным корпусом (В125)				КУП "СЛМЗ"
Т.контр.	Сарака					
Исполн.	Сарака	СЧ20ГОСТ14.12-85				Формат А2
Мат.	Богдан	Копирол				