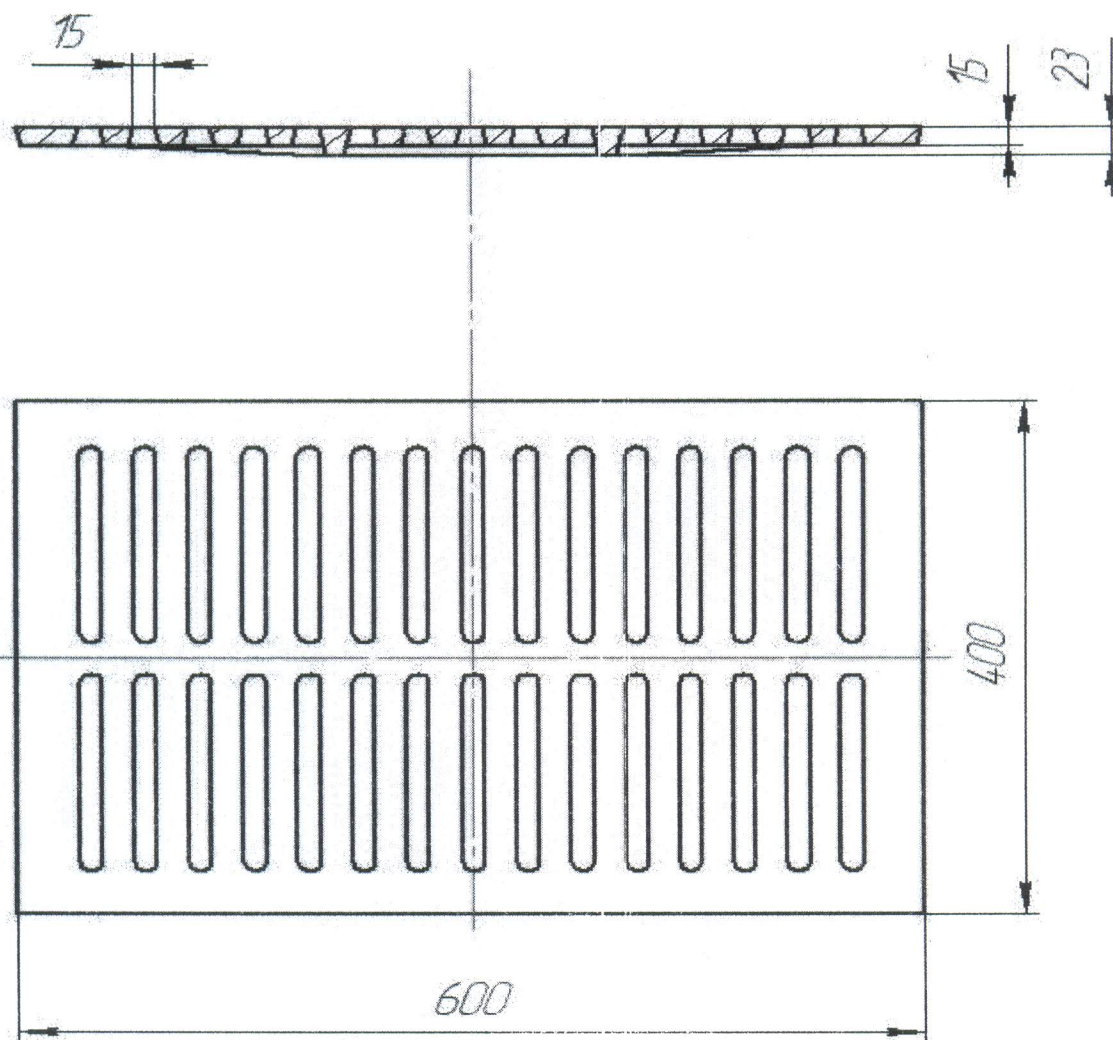


**РЕШЕТКА ЖИВОТНОВОДЧЕСКАЯ СТФ-20**

**600×400**

ГОСТ 26358-84



Наименование	Масса, кг	Габаритные размеры, мм	Номинальная нагрузка, кН	Область применения
Решетка СТФ-20	22	600×400 h=15	0,5	Свино - товарные комплексы
Материал	Чугун СЧ 20 ГОСТ 1412-85			

**КУП «СМОРГОНСКИЙ ЛИТЕЙНО-МЕХАНИЧЕСКИЙ ЗАВОД»**